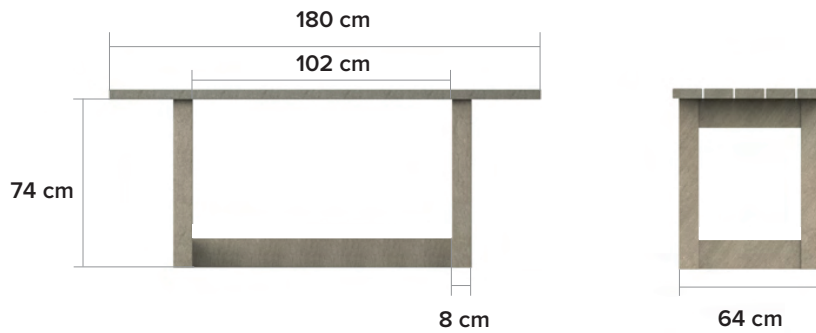
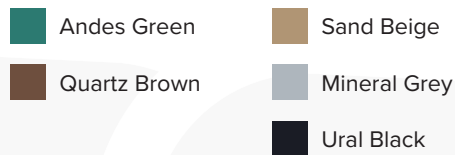


### afmetingen

95 kg

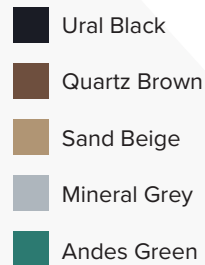


### beschikbare kleuren

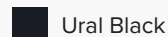


### opties bicolor

#### Planken



#### Poten



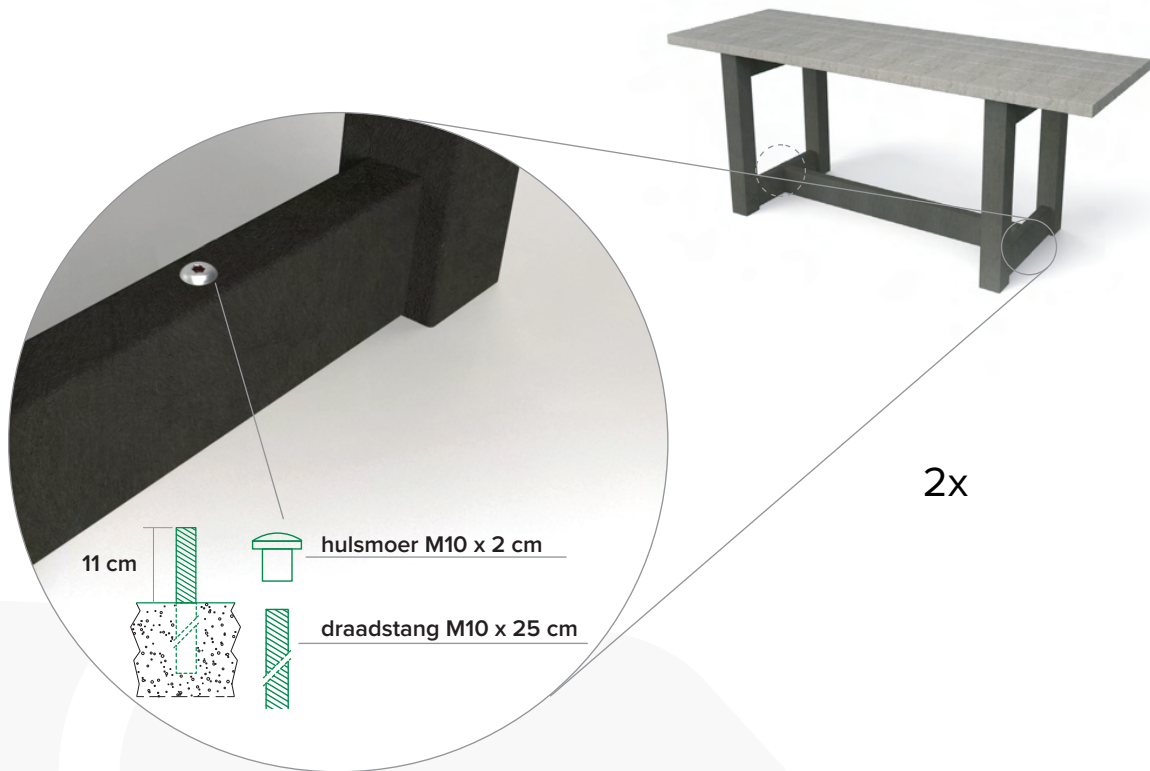
### grootste voordelen



2 | LONDON T - TABLE - TAFEL - TISCH

**GOVA<sup>street</sup>**  
**PLAST**

verankering



versteving



mooi in combinatie met



3 | LONDON T - TABLE - TAFEL - TISCH

**GOVA** street  
**PLAST**